

■ Комбинированный блок



Применение/преимущества для покупателей

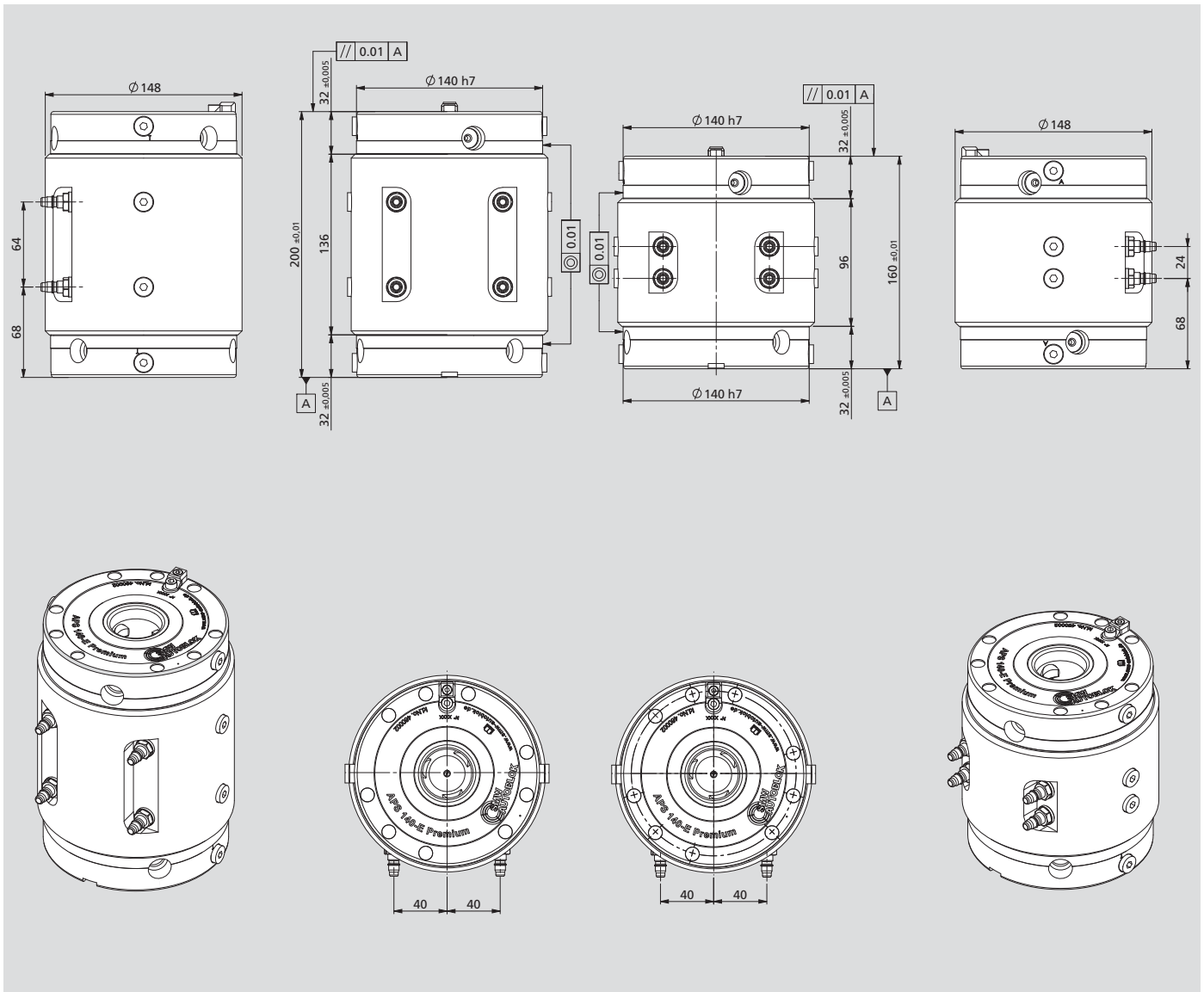
- Предварительно собранный зажимной блок с 2-мя APS 140 Premium
- Универсальное применение
- Быстрая и простая установка

Технические характеристики

- 3 зажимные стороны
- Повторяемость < 0.005 мм
- Защитное покрытие
- Функция ТУРБО для увеличения силы втягивания до 26 кН (сила втягивания без функции ТУРБО 7.5 кН)
- Защита от проворачивания
- Очистка воздуха

Стандартное оборудование

Комбинированный блок с 2-мя APS 140 Premium



Обзор заказа

Тип	Ид. No.	Высота мм	Масса кг
Комбинированный блок с 2-мя APS 140 Premium	460120	200	21
Комбинированный блок с 2-мя APS 140 Premium	460119	160	17